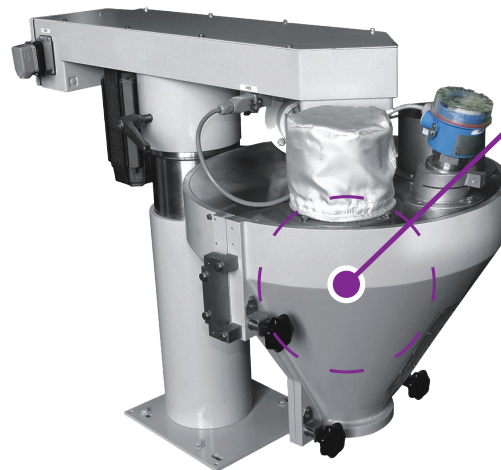


SD-Serie.

Schneckendosierungen



Die Schneckendosierer der SD-Serie ermöglichen das hochgenaue Dosieren frei- und schwerfließender pulvriger Produkte. Dabei bieten sie höchste Dosier- und Wiederholgenauigkeiten und eine schonende Produktbehandlung.

Funktion.

- > Produktzuführung in den Dosiertrichter
- > Füllstandsüberwachung
- > Homogenisierung durch produktabhängige Rührwerke
- > Definierte Abgabe durch programmierbare Schneckenumdrehungen

Sicher.

- > Integration der Rezepturen für Schneckendosierung und Schlauchbeutelmaschine in einer Steuerung
- > Komplette elektronische Überwachung
- > Füllstandsregelung im Dosiertrichter
- > Gewirbelte Präzisionsdosierschnecken

Flexibel.

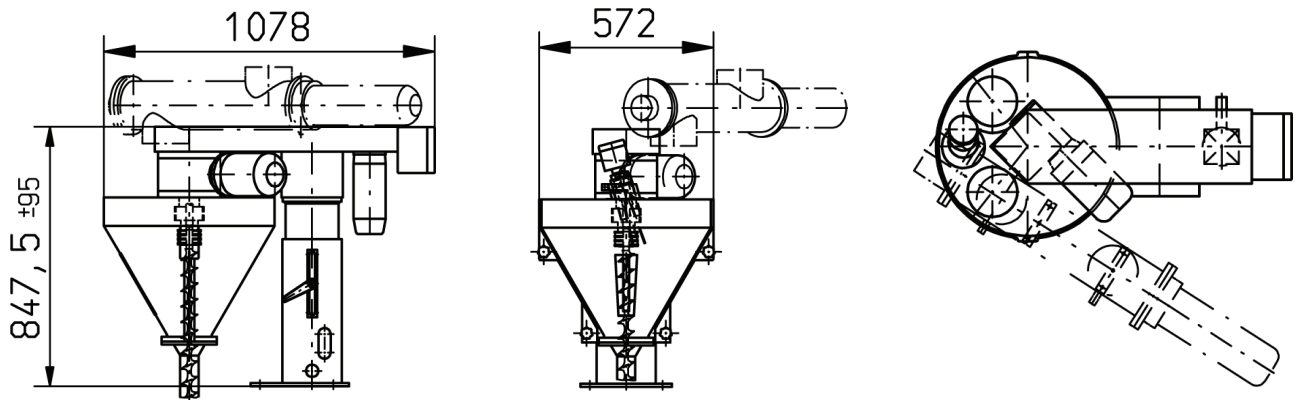
- > Individuelle Auswahl von Zuführungen, Dosierschnecken und Rührwerken
- > Verhinderung von Produktnachfall durch produktspezifische Verschlusssysteme
- > Schnelle und genaue Anpassung an unterschiedliche Beutelgrößen durch stufenlose hydraulische Höhenverstellung

Wirtschaftlich.

- > Hohe Dosiergenauigkeit
- > Schonende Produktbehandlung
- > Verschleißfreie Servoantriebe
- > Ausgleich von Schüttgewichtsschwankungen durch Tendenzregelung möglich
- > Kurze Reinigungszeiten durch Sanitary Design
- > Schnelle Formatwechsel

SD-Serie.

Schneckendosierungen



Technische Merkmale:

Alle technischen Angaben sind abhängig von Produkt, Dosierung und Produktions-/Umgebungsbedingungen. Technische Änderungen vorbehalten.

Typ	Maschinenhöhe	Maschinenbreite	Maschinenlänge	max. Leistung
SD-50-i	ca. 800 mm	ca. 414 mm	877 mm	180 Dosierungen/Min.
SD-50-s	ca. 800 mm	ca. 414 mm	877 mm	180 Dosierungen/Min.
SD-100-i	ca. 850 mm	ca. 572 mm	1.078 mm	180 Dosierungen/Min.
SD-100-s	ca. 850 mm	ca. 572 mm	1.078 mm	180 Dosierungen/Min.

Ausführung:

i: Steuerung integriert
s: Steuerung separat

Werkstoff:

Edelstahl für alle produktberührenden Teile

Gewicht:

SD-50: ca. 125 kg
SD-100: ca. 150 kg

Dosiervolumen:

SD-50: 2 - 7.400 cm³
SD-100: 2 - 30.000 cm³

Volumen Dosiertrichter:

SD-50: 20 Liter
SD-100: 50 Liter

Positioniergenauigkeit der Dosierschnecke:

0,045°

Netzanschluss:

230/400 V, 3 Ph, N, PE,
50/60 Hz

Schutzart:

IP 54

Zusätzliche Ausstattung:

- > Horizontale Zuführschnecke
- > Begasungseinrichtung zur Reduzierung des Restsauerstoffgehaltes
- > Tendenzregelung mit nachgeschalteter Kontrollwaage
- > Dosiertrichter in Edelstahlausführung
- > Dosiertrichter in transparenter Ausführung
- > Komplette Dosierung in Edelstahlausführung
- > Dosiertrichter 80 Liter für große Verpackungsvolumen
- > Separater mobiler Schaltschrank mit Bedienteil
- > Ausführung mit Untergestell für Handabfüllung



HASTAMAT
PIEPENBROCK GROUP