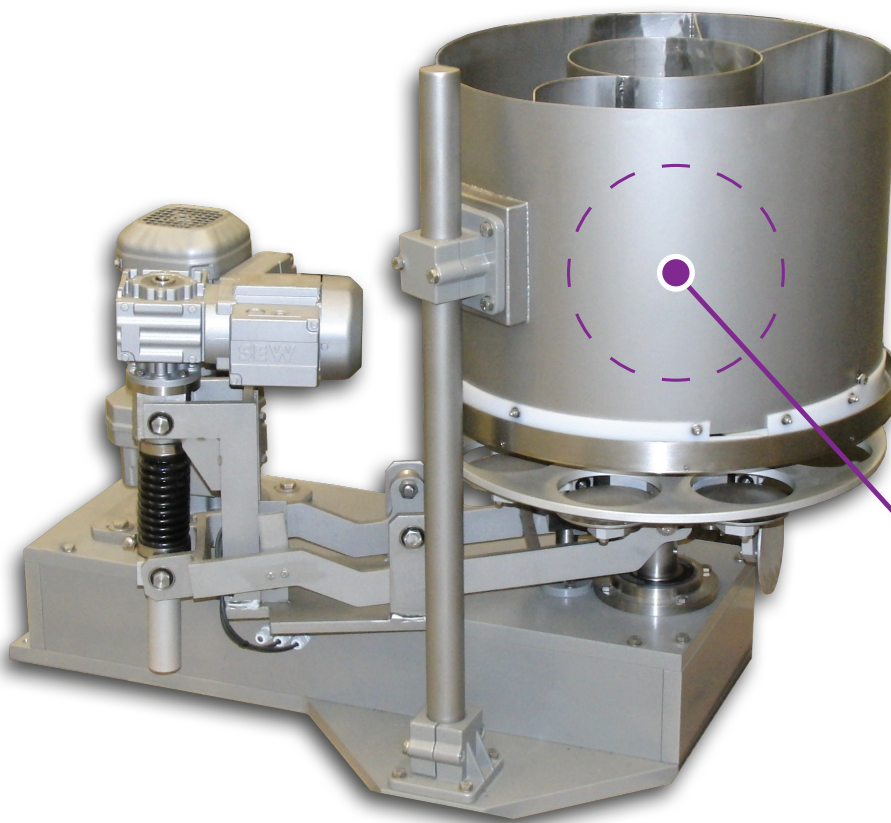


VB-Serie.

Volumenbecherdosierungen



Die Volumenbecherdosierung der VB-Serie dosiert relativ dichtekontante, freifließende oder rieselfähige Schüttgüter.

Funktion.

- > Produktzuführung über Aufnahmebehälter
- > Volumetrische Dosiermen-genfestlegung
- > Befüllung und Entleerung der Dosierbecher während der Drehbewegung des Dosiertellers

Sicher.

- > Aufnahmebehälter mit Füllstandsüberwachung
- > Integration der Rezepturen für Volumendosierung und Schlauchbeutelmaschine in einer Steuerung
- > Komplette elektronische Überwachung
- > Einfache und übersichtliche Konstruktion
- > Rezepturspeicher

Flexibel.

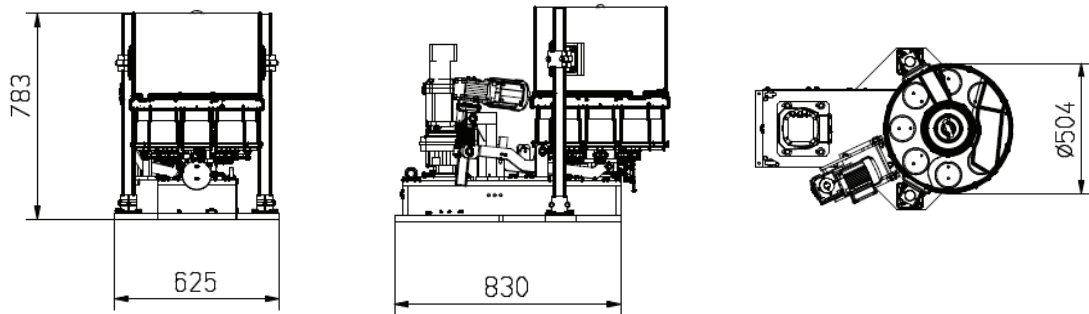
- > Produktbezogene Auswahl von Produktbehältern, Bechereinsätzen und Abstreifsystemen
- > Schnelle und exakte Anpassung an unterschiedliche Produktvolumina durch motorische Becher-verstellung

Wirtschaftlich.

- > Hohe Dosiergenauigkeit bei dichtekontanten Produkten
- > Schonende Produktbehand-lung
- > Verschleißfreie Antriebe
- > Ausgleich von Schüttge-wichtsschwankungen durch Tendenzregelung möglich
- > Kurze Reinigungszeiten durch Sanitary Design
- > Schnelle Produktumstel-lungen

VB-Serie.

Volumenbecherdosierung



Technische Merkmale:

Alle technischen Angaben sind abhängig von Produkt, Dosierung und Produktions-/Umgebungsbedingungen. Technische Änderungen vorbehalten.

Typ	Ausführung	Volumenbereich	max. Leistung
VB-S6-FUi	6 Becher	70 - 7.000 cm ³	100 Dosierungen/Min.
VB-S6-FUs	6 Becher	70 - 7.000 cm ³	100 Dosierungen/Min.
VB-S8-FUi	8 Becher	18 - 1.900 cm ³	180 Dosierungen/Min.
VB-S8-FUs	8 Becher	18 - 1.900 cm ³	180 Dosierungen/Min.
VB-S8-Si	8 Becher	18 - 1.900 cm ³	180 Dosierungen/Min.
VB-S8-Ss	8 Becher	18 - 1.900 cm ³	180 Dosierungen/Min.
VB-K6-FUi	6 Becher	70 - 7.000 cm ³	80 Dosierungen/Min.
VB-K6-FUs	6 Becher	70 - 7.000 cm ³	80 Dosierungen/Min.
VB-K8-FUi	8 Becher	18 - 1.900 cm ³	120 Dosierungen/Min.
VB-K8-FUs	8 Becher	18 - 1.900 cm ³	120 Dosierungen/Min.

Ausführung:

i: Steuerung integriert
s: Steuerung separat
FU: Frequenzumrichter
S: Servoantrieb

Genauigkeit:

Abhängig von Produkt-
eigenschaften

Schleifteller (VB-S):

Für granuliert, stückige
Produkte (z.B Hülsenfrüch-
te, Nüsse, Erdnussflips)

Klappenteller (VB-K):

Für freifließende Produkte
(z.B. Waschmittel, Zucker)

Werkstoff:

Edelstahl für alle produkt-
berührenden Teile

Verstellbereich:

1 - 1,8

Anschlusswert:

0,37 kW

Netzanschluss:

230/400 V, 3 Ph, N, PE,
50/60 Hz

Schutzart:

IP 54

Zusätzliche Ausstattung:

- > Volumenbechersätze für verschiedene Volumenbereiche
- > Volumenbecher in Kunststoff oder Edelstahl (1.4301)
- > Abstreifbürste mit Antrieb
- > Staubschutzgehäuse
- > Tendenzregelung mit Kontrollwaage
- > Motorische Höhenverstellung



HASTAMAT
PIEPENBROCK GROUP